



Rückflusssperre  
Geier International GmbH  
[www.geierarmaturen.de](http://www.geierarmaturen.de)

TYP  
RFS610  
RFS616



## TECHNISCHE MERKMALE

Baulänge:	DIN EN 558, Reihe 48 (F6)
Flanschanschlussmaß:	PN 10/PN 16
Anwendungsgebiete:	Wasserwirtschaft
Temperaturbereich:	bis +60°C
Nennweite:	DN 40- DN 300

## PRODUKTMERKMALE:

- Ausführung nach DIN EN 12334
- Beidseitiger Flanschanschluss nach DIN EN 1092-2
- Baulänge nach DIN EN 558, Reihe 48 (F6)
- Weichdichtend
- Gummierte Klappenscheibe mit Stahleinsatz, beidseitig verwendbar
- 100% freier Durchgang
- Verschleiß- und widerstandsarme Klappenlagerung
- Anlüftevorrichtung
- Mit Hebeöse zur Einbauerleichterung

### Werkstoffe (Grundauführung)

- Gehäuse und Deckel aus duktilem Gusseisen EN-GJS-400-15 (GGG-40)
- Verbindungsschrauben aus Edelstahl A2
- Korrosionsschutz aller Gussteile Epoxidharzpulverbeschichtung blau, RAL 5015 (Richtsichtdicke >250µm)

### Ausführung (Trinkwasser)

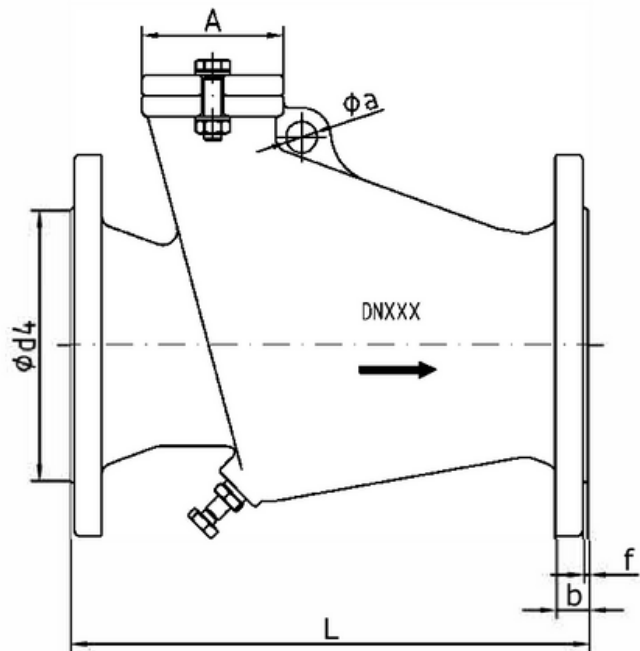
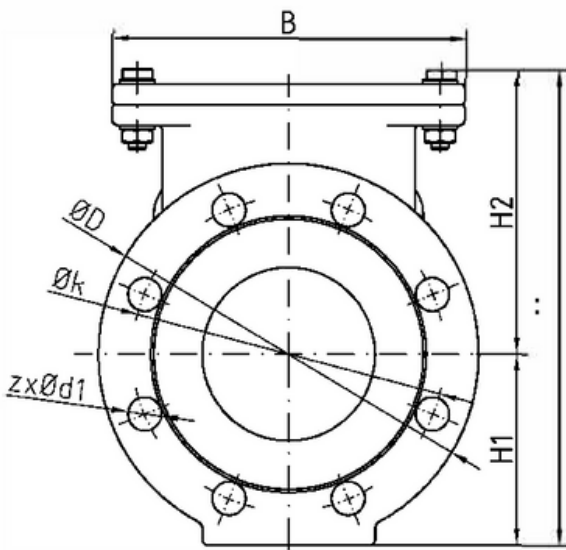
- EPDM gummierte Klappenscheibe entsprechend den Anforderungen nach KTW und DVGW W 270

### Ausführung (Abwasser)

- NBR gummierte Klappenscheibe

Benennung	designation	Werkstoff/materials
Gehäuse	body	EN-GJS-400-15
Deckel	cover	EN-GJS-400-15
Klappenscheibe	disc	Stahl/steel
Klappengummierung	flap rubber	NBR oder/or EPDM
Deckeldichtung	cover gasket	NBR oder/or EPDM
Anlüftevorrichtung	lifting device	A2

Epoxid-Pulverbeschichtung, blau/epoxy powder coating, blue min. 250 µm  
andere Materialien auf Anfrage / other materials on request



DN	PN	L	b	f	ØD	Ød4	Øk	z	Ød1	H	H1	H2	A	B
40	10/16	180	19	3	150	84	110	4	19	183	75	108	60	130
50	10/16	200	19	3	165	99	125	4	19	199	82	116	66	141
65	10/16	240	19	3	185	118	145	4	19	222	93	129	76	156
80	10/16	260	19	3	200	132	160	8	19	241	100	141	81	171
100	10/16	300	19	3	220	156	180	8	19	274	110	164	82	200
125	10/16	350	19	3	250	184	210	8	19	329	125	204	90	244
150	10/16	400	19	3	285	211	240	8	23	365	142	223	88	280
200	10	500	20	3	240	266	295	8	23	430	10	260	149	313
250	10	600	22	3	400	319	350	12	23	517	200	318	198	386
300	10	700	24,5	4	455	370	400	12	23	580	228	352	206	450