



Absperrschieber
Geier International GmbH
www.geierarmaturen.de

TYP
AS410
AS416
AS425

TECHNISCHE MERKMALE



Nennweite:	DN 50-DN1400
Baulänge:	EN 558-1 Grundreihe 14
Flanschanschlussmaß:	PN10, PN16, PN25
Form der Gegenflanschdichtfläche:	EN 1092-2
Dichtheitsprüfung:	EN 12266 (Leckrate A)
Zul. Betriebsdruck:	DN 50 - DN 600 16 bar DN 700 - DN 1400 10 bar
Temperaturbereich:	Neutrale Flüssigkeiten mit einer Temperatur bis +70°C

ALLGEMEINE HINWEISE

- Einsetzbar als Regel- und Absperrarmatur
- Isolierbauhöhe gemäß Anlagenverordnung
- Einbaulage beliebig
- Wartungsfrei
- Demontierbar, sortenreines Recycling gegeben
- Für Farben und Lacke ist eine silikonfreie Ausführung lieferbar

Einsatzgebiete:

- Chemische und petrochemische Industrie
- Wasser- und Abwassertechnik
- Pneumatische Fördertechnik
- Schiffbau
- Kraftwerkstechnik
- Nahrungsmittelindustrie
- Gebäudetechnik
- Gasversorgung



1 Gehäuse

GGG40

2 Haube

GGG40

3 Deckel

GGG40

4 Absperrkeil

GGG40 + EPDM

5 Spindelmutter

Messing

6 Spindel

2Cr13

7 Zentrierring

Messing

8 Handrad

GGG40

9 O-Ring

EPDM

10 Bolzen

AISI201

11 Dichtung

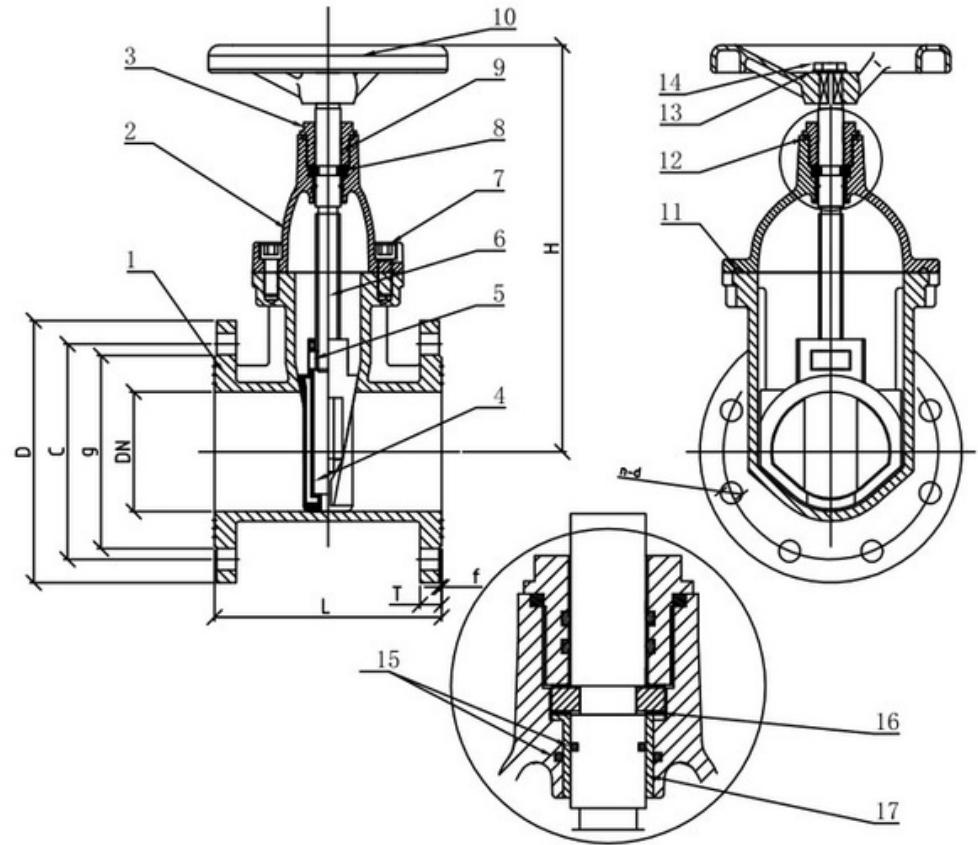
EPDM

12 Bolzen

AISI201

15 Gleitscheibe

PTFE



13 Unterlegscheiben

2Cr13

14 Schrauben

2Cr13

16 Lagerbuchse

Bronze

17 Muttern

8.8 verzinkt

PN10 / PN16

DN	L	H	DN	D	C	n - d	T	f	g	Drehmoment(N.M)	Drehungen
50	150	240	50	165	125	4 - Ø19	19	3	99	60	13
65	170	270	65	185	145	4 - Ø19	19	3	118	75	17
80	180	290	80	200	160	8 - Ø19	19	3	132	75	20
100	190	330	100	220	180	8 - Ø19	19	3	156	100	25
125	200	380	125	250	210	8 - Ø19	19	3	184	125	25
150	210	420	150	285	240	8 - Ø23	19	3	211	150	30
200	230	510	200	340	295	8 - Ø23 / 12 - Ø23	20	3	266	200	40
250	250	600	250	395 / 405	350 / 355	12 - Ø23 / 12 - Ø28	22	3	319	250	42
300	270	690	300	445 / 460	400 / 410	12 - Ø23 / 12 - Ø28	24,5	4	370	300	50
350	290	780	350	520	460 / 470	16 - Ø23 / 16 - Ø28	24,5	4	429	325	59

1 Gehäuse
GGG40

2 Haube
GGG40

3 Deckel
GGG40

4 Absperrkeil
GGG40 + EPDM

5 Spindelmutter
Messing

6 Spindel
2Cr13

7 Zentrierring
Messing

8 Handrad
GGG40

9 O-Ring
EPDM

10 Bolzen
AISI201

11 Dichtung
EPDM

12 Bolzen
AISI201

13 Unterlegscheibe
2Cr13

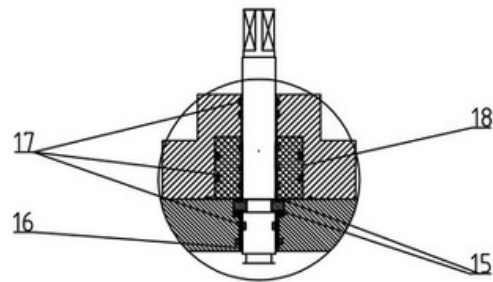
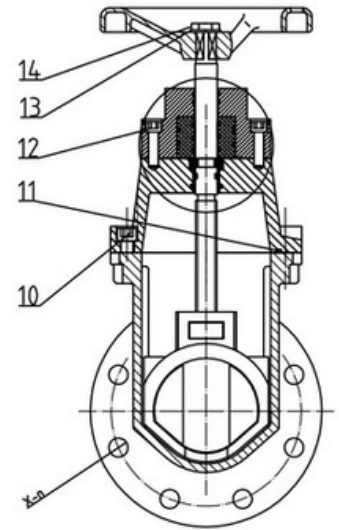
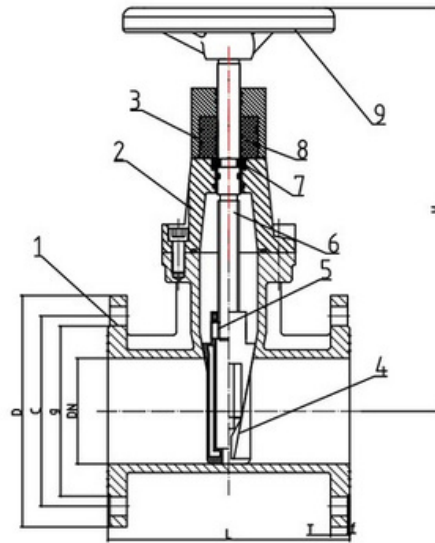
16 Lagerbuchse
Bronze

14 Schrauben
2Cr13

17 Muttern
8.8 verzinkt

15 Gleitscheibe
PTFE

18 Packung
Plastik



PN10 / 16												
DN	L	H	DN	D	C	n - d	T	f	g	Drehmoment(N.M)	Drehungen	
400	310	880	400	565 / 580	515/525	16 - Ø28 / 16 - Ø31	25 / 28	4	480	350	40	
450	330	1000	450	615 / 640	565/585	20 - Ø28 / 20 - Ø31	30	4	548	425	38	
500	350	1055	500	670 / 715	620/650	20 - Ø28 / 20 - Ø34	27 / 32	4	582	525	42	
600	390	1260	600	780 / 840	725/770	20 - Ø31 / 20 - Ø37	30 / 36	5	682	800	50	